

РУКОВОДСТВО ПО ЭКСПЛУАТАЦИИ

Автоматический воздухоотводчик (код 2040, 2041, 2042)

Производитель: FAR Rubinetteria S.p.A., Италия, Via Morena, 20-28024 GOZZANO (NO) -Tel. (0322) 94722-956450 Telefax (0322) 955332

1. Назначение



Код 2040-2041

Воздухоотводчики коды: 2040, 2041, 2042. Для автоматического удаления воздуха из системы и соответственно улучшения теплоотдачи. Установка воздухоотделения позволяет устранить шумообразование связанное с нерасчётным тепловым движением жидкости. Код 2042 может устанавливается в систему солнечного обогрева.



Код 2042

2. Установка.

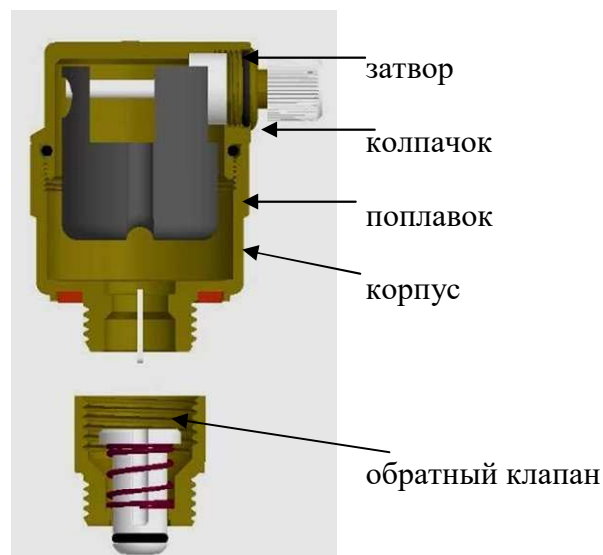
Воздухоотводчик устанавливается в наивысшей точке системы.

Воздухоотводчик обязательно устанавливается вертикально для гарантированно правильной работы. Это необходимо потому, что поплавков воздухоотводчика должен свободно перемещаться без трения об внутренние стенки корпуса.

Номинально колпачок воздухоотводчика слегка повернут влево, позволяя проходить воздуху по каналам на отводном штуцере с внешней резьбой. Закрывается колпачок только в специальных случаях, когда воздухоотделение не требуется и следует только герметизировать систему.

Если нормальной работе клапана мешают загрязнения, то следует отвинтить крышку воздухоотводчика, вынуть и прочистить поплавок. На штоке связанном с поплавком имеется резиновый диск, воздействующий на затвор при перемещении штока поплавком. Следует тщательно следить за тем, чтобы не было загрязнений на движущих элементах затвора.

Пластиковые отводы с внутренней резьбой 3/8 или 1/2 позволяют перемещаться пузырькам воздуха вверх и генерировать микроциркуляцию потока способствующую всплытию пузырьков в верх к воздухоотводчику.



При отсутствии воздуха в системе вода поднимает поплавок до полного закрытия затвора



При наличии воздуха уровень воды опускается и поплавок открывает затвор

3. Технические данные

Рабочее давление:

PN 10 бар

Рабочая температура:

110°C (коды 2040, 2041);

160°C (код 2042)

Дифференциальное давление открытия:

4 бар (коды 2040, 2041);

5 бар (код 2042)

Используемая жидкость:

вода, вода с гликолом

Присоединение:

3/8", 1/2"

Корпус

латунь CW617N

4. Размеры

